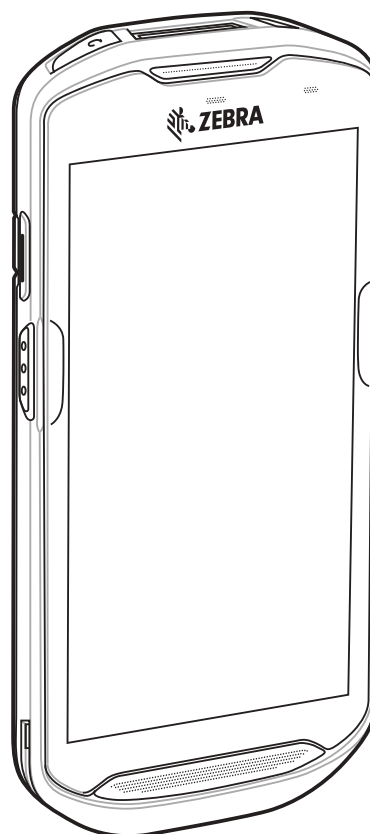




TC56



Computador de Tela Sensível ao Toque

Guia de Início Rápido



Nenhuma parte desta publicação pode ser reproduzida ou usada de nenhuma forma, seja por meios elétricos ou mecânicos, sem permissão por escrito. Fotocópias, gravações e sistemas de armazenamento e recuperação de informações são expressamente proibidos. O material incluso neste manual está sujeito a alterações sem aviso prévio.

O software é fornecido "no estado em que se encontra". Todo o software, inclusive o firmware, é fornecido ao usuário sob licença. Concedemos ao usuário uma licença de uso não transferível e não exclusiva para cada programa de software e firmware fornecido a seguir (programa licenciado). Com exceção das cláusulas a seguir que determinem o contrário, esta licença não pode ser cedida, sublicenciada ou transferida de nenhuma forma pelo usuário sem autorização prévia por escrito. Não é concedido nenhum direito de copiar um programa licenciado total ou parcialmente, exceto se permitido pela lei de direitos autorais. O usuário não poderá modificar, combinar ou incorporar nenhuma forma ou parte de um programa licenciado ao material de outro programa, criar um trabalho derivado de um programa licenciado ou usar um programa licenciado em uma rede sem autorização por escrito. O usuário concorda em manter o aviso de direitos autorais nos programas licenciados fornecidos, valendo o mesmo para quaisquer cópias autorizadas totais ou parciais. O usuário concorda em não descompilar, desmontar, decodificar ou realizar engenharia reversa em nenhum dos programas fornecidos ou em qualquer uma de suas partes.

Reservamos o direito de fazer alterações em quaisquer de seus softwares ou produtos para melhorar a confiabilidade, as funções e o design.

Não assumimos qualquer responsabilidade pelo produto decorrente de, ou relacionado à, aplicação ou uso de quaisquer produtos, circuitos ou aplicativos descritos aqui.

Nenhuma licença é concedida, de forma expressa ou implícita, por preclusão consumativa ou de qualquer outro modo sob nenhum direito de nossa propriedade intelectual. Existe uma licença implícita somente para equipamentos, circuitos e subsistemas contidos em nossos produtos.

Garantia

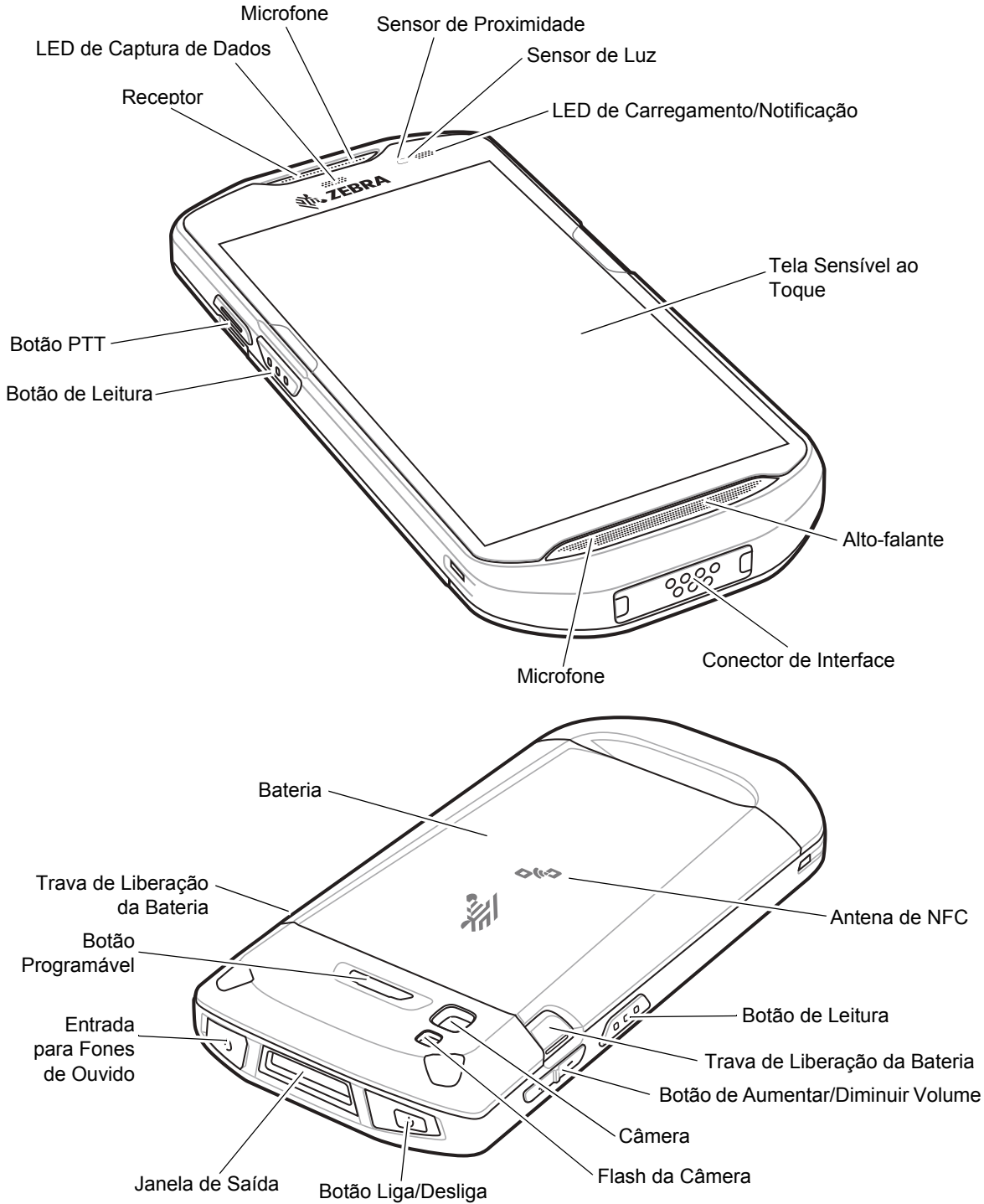
Para ler a declaração completa da garantia de produtos de hardware da Zebra, acesse: www.zebra.com/warranty.

Informações Sobre Assistência Técnica

Caso haja problemas no equipamento, entre em contato com o Suporte Técnico/de Sistemas em sua instalação. Se houver algum problema com o equipamento, eles entrarão em contato com o Suporte da Zebra em: <http://www.zebra.com/support>.

Para obter a última versão deste guia, acesse: www.zebra.com/support.

Recursos



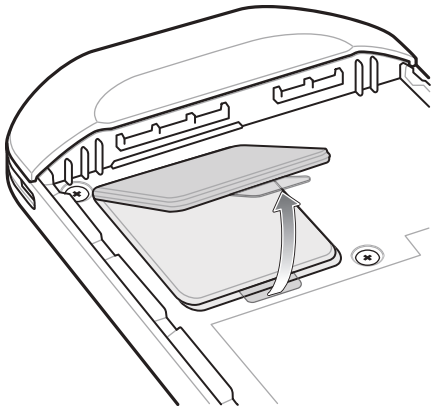
Instalação de um Cartão microSD

O compartimento do cartão microSD fornece um armazenamento secundário não volátil. O compartimento é localizado sob o conjunto de baterias. Consulte a documentação fornecida com o cartão para obter mais informações, e siga as recomendações de uso do fabricante.

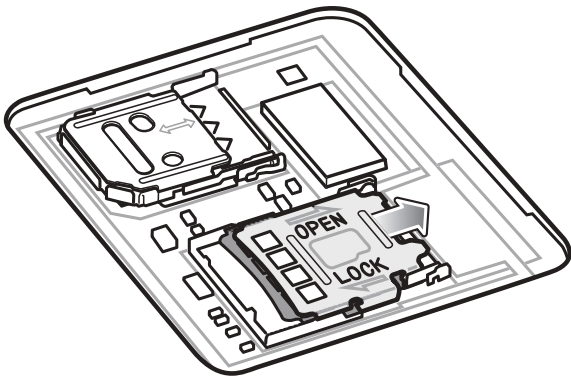


ATENÇÃO Siga as precauções adequadas de descarga eletroestática (ESD) para evitar danificar o cartão microSD. As precauções adequadas do ESD incluem, sem limitação, trabalhar em uma esteira de ESD e assegurar que o operador esteja devidamente no chão.

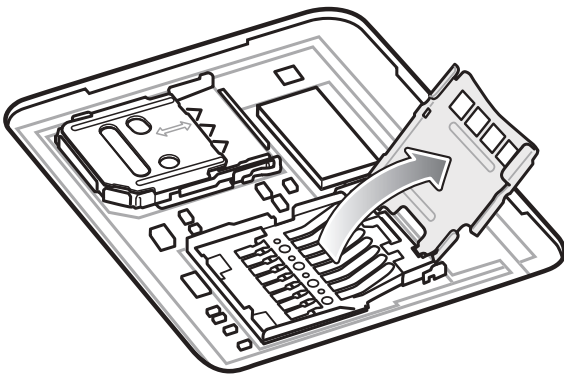
1. Levante a porta de acesso.



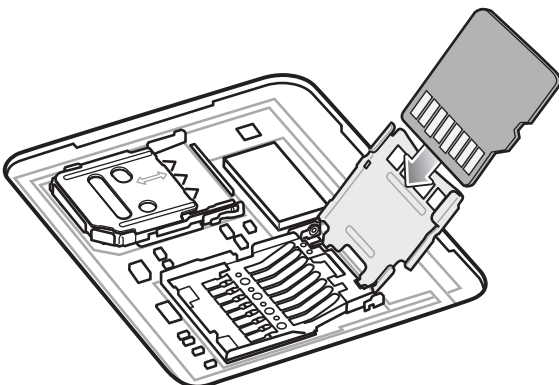
2. Deslize a porta do suporte do cartão microSD para a posição Abrir.



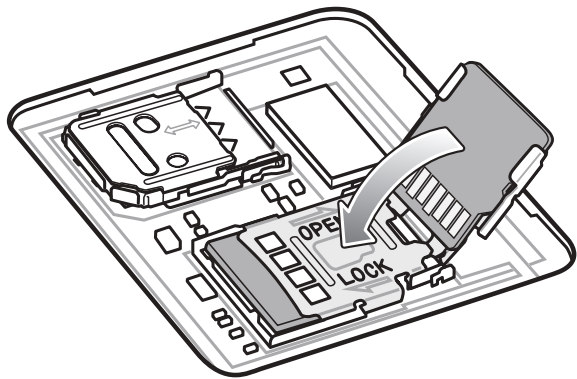
3. Levante a porta do suporte do cartão microSD.



4. Insira o cartão microSD na porta do suporte do cartão, certificando-se de que o cartão deslize nas guias de fixação em cada lado da porta.



5. Feche a porta do suporte do cartão microSD.

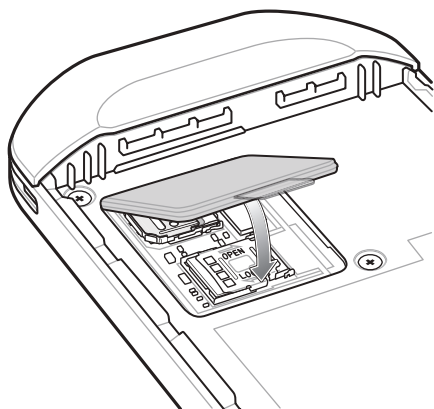


6. Deslize a porta do suporte do cartão microSD para a posição Bloquear.



ATENÇÃO A porta de acesso deve ser substituída e encaixada firmemente para garantir a vedação adequada do dispositivo.

7. Reinstale a porta de acesso.



Instalação do Cartão SIM

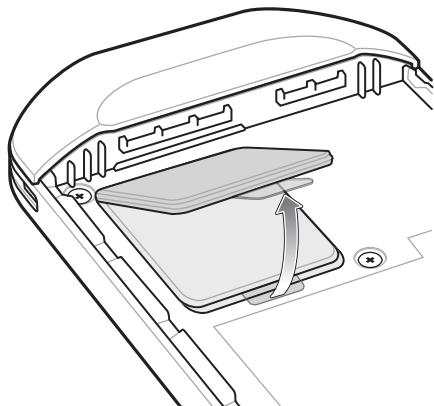


NOTA Use somente cartões nano SIM.

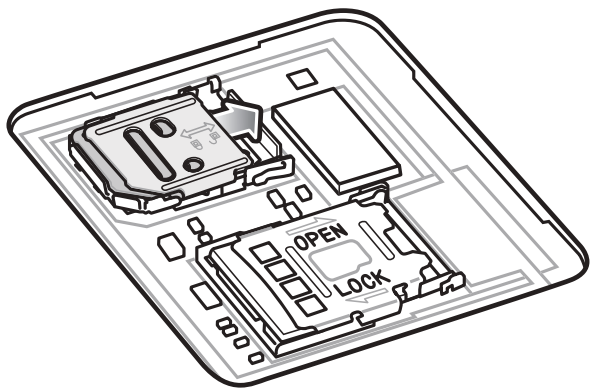


ATENÇÃO Precauções adequadas para descarga eletrostática (ESD) que evitam a danificação do cartão SIM. As precauções adequadas de ESD incluem, sem limitação, trabalho em uma esteira de ESD e a garantia de que o operador está devidamente aterrado.

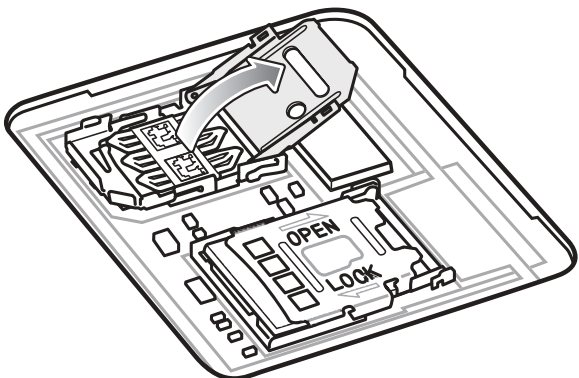
1. Remover a porta de acesso.



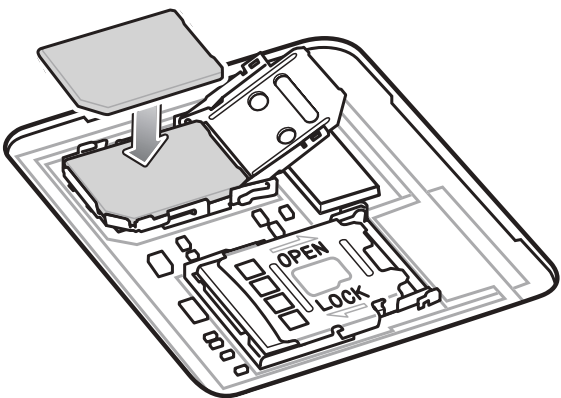
2. Deslize a porta do suporte do cartão SIM para a posição de desbloqueio.



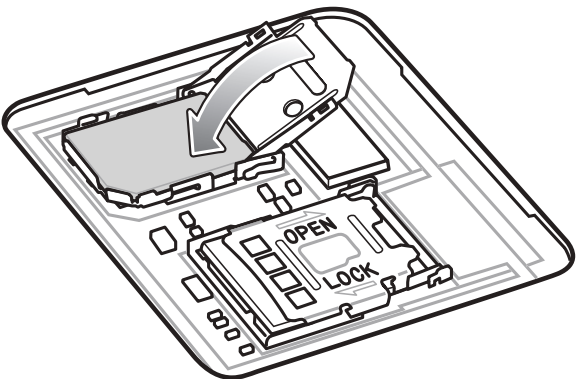
3. Levante a porta do suporte cartão SIM.



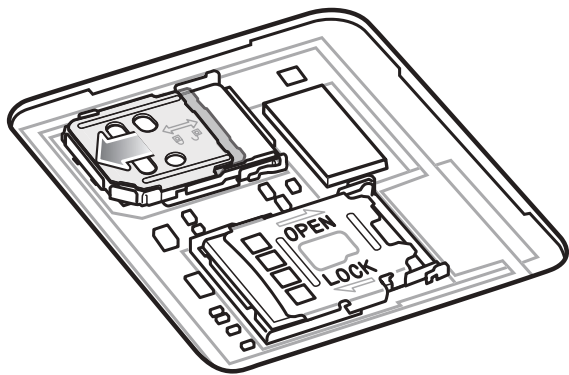
4. Coloque o cartão nano SIM no suporte do cartão com os contatos voltados para baixo.



5. Feche a porta do suporte do cartão SIM.

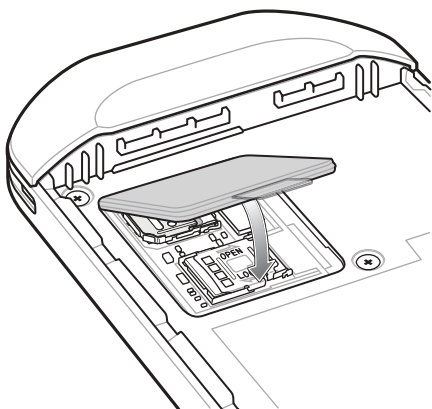


- Deslize a porta do suporte do cartão SIM para a posição de bloqueio.



ATENÇÃO A porta de acesso deve ser substituída e encaixada firmemente para garantir a vedação adequada do dispositivo.

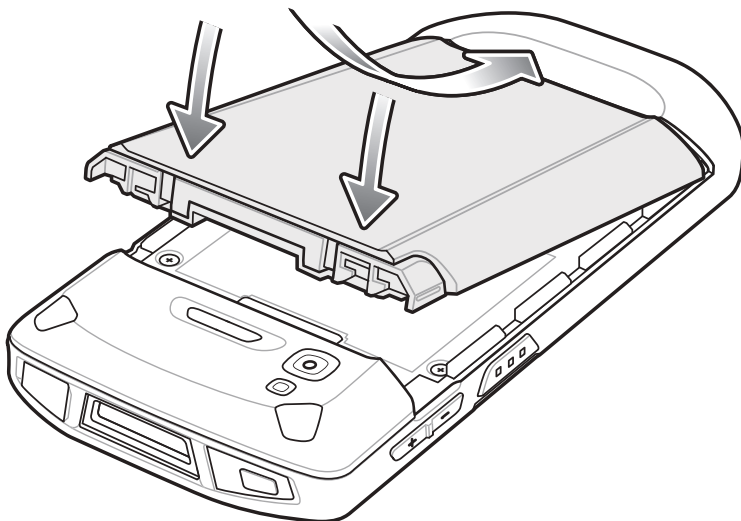
- Reinstale a porta de acesso.



Instalação da Bateria

Para instalar a bateria:

- Insira a extremidade prateada da bateria na base da bateria.
- Empurre a bateria para baixo até que ela trave no lugar.



Carregamento do TC56

Use um dos acessórios a seguir para carregar o TC56 e/ou a bateria sobressalente.

Tabela 1 Carregamento e Comunicação

Descrição	Número da Peça	Carregamento		Comunicação	
		Bateria (No Dispositivo)	Bateria Sobressalente	USB	Ethernet
Kit do Berço Apenas para Carregamento/USB 1 Compartimento	CRD-TC51-1SCU-01	Sim	Não	Sim	Com Módulo Opcional
Kit do Berço Apenas para Carregamento com Cinco Compartimentos	CRD-TC51-5SCHG-01	Sim	Não	Não	Não
Berço com Quatro Compartimentos Somente para Carregamento com Kit do Carregador de Bateria	CRD-TC51-5SC4B-01	Sim	Sim	Não	Não
Kit do Berço Ethernet com Cinco Compartimentos	CRD-TC51-5SETH-01	Sim	Sim	Não	Sim
Kit do Carregador de Bateria com Quatro Compartimentos	SAC-TC51-4SCHG-01	Não	Sim	Não	Não
Cabo USB/de Carregamento Robusto	CBL-TC51-USB1-01	Sim	Não	Sim	Não

Carregamento do TC56

✓ **NOTA** Siga as diretrizes de segurança para baterias descritas no *Guia do Usuário do TC56*.

1. Para carregar a bateria principal, conecte o acessório de carregamento à fonte de alimentação adequada.
2. Insira o TC56 em um suporte ou conecte-o a um cabo. O TC56 é ligado e inicia o carregamento. O LED âmbar de carregamento/notificação pisca durante o carregamento e permanece aceso quando a bateria estiver totalmente carregada.

A bateria de 4.300 mAh carrega em 90% em menos de 2,5 horas em temperatura ambiente.

Carregamento da Bateria Sobressalente

1. Insira uma bateria sobressalente no compartimento de carregamento de bateria sobressalente.
2. Verifique se a bateria foi instalada corretamente.








O LED de Carregamento da Bateria Sobressalente pisca indicando o carregamento. Consulte a [Tabela 2](#) para ver os indicadores de carregamento.

A bateria de 4.300 mAh carrega de totalmente descarregada a 90% em aproximadamente 2,5 horas e de totalmente descarregada até 100% em cerca de três horas.

✓ **NOTA** Em muitos casos, a carga de 90% proporciona carga o suficiente para uso diário. Um carga de 100% dura cerca de 14 horas de uso.

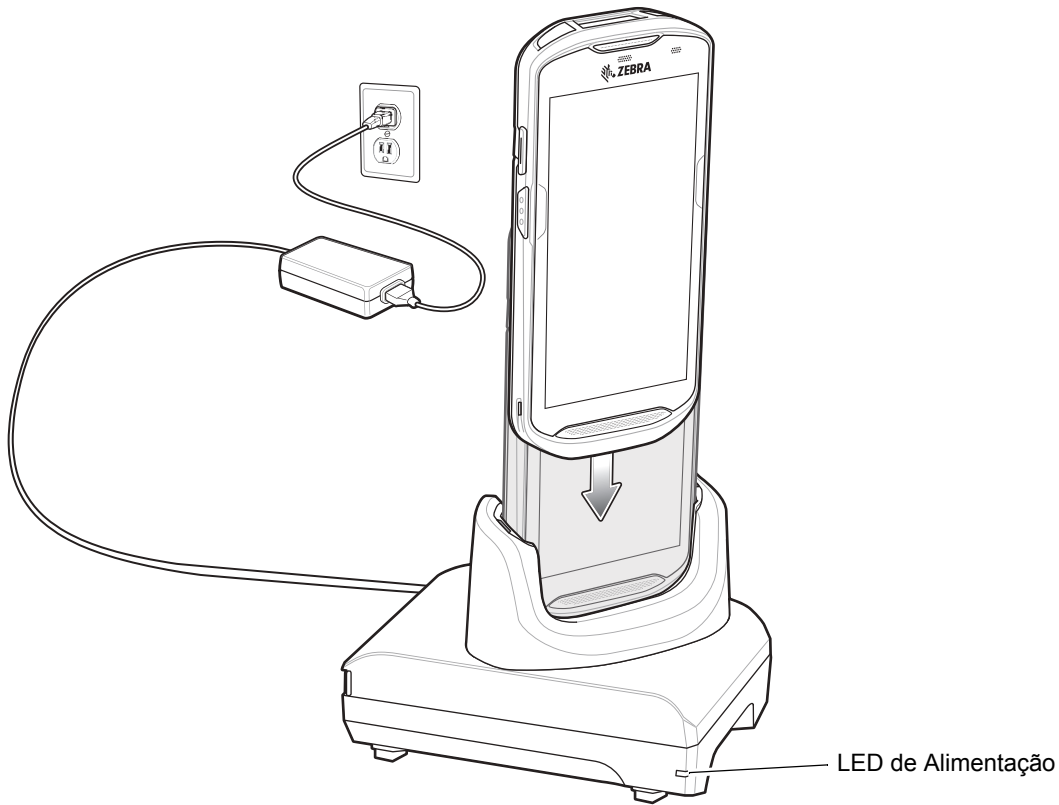
Para obter os melhores resultados de carregamento rápido, use somente as baterias e os acessórios de carregamento da Zebra. Carregue as baterias em temperatura ambiente com o TC56 no modo de suspensão.

Tabela 2 Indicadores de Carregamento do LED de Carregamento/Notificação

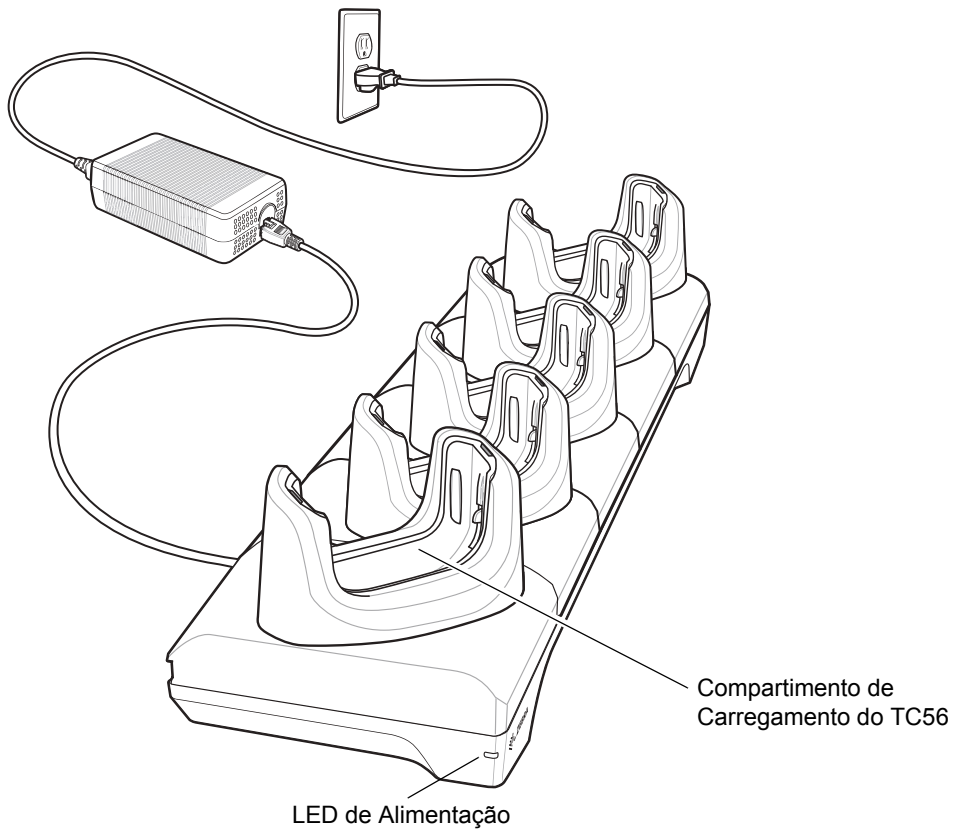
Estado	LED	Indicação
Desligado		O TC56 não está carregando. O TC56 não está inserido corretamente no berço ou não está conectado a uma fonte de alimentação. O carregador/berço não está ligado.
Piscando Lentamente em Âmbar (1 piscada a cada 4 segundos)		O TC56 está carregado.
Piscando Lentamente em Vermelho (1 piscadas a cada 4 segundos)		O TC56 está carregando, mas a bateria está no fim de sua vida útil.
Verde Contínuo		Carregamento concluído.
Vermelho Contínuo		Carregamento concluído, mas a bateria está no final de sua vida útil.
Piscando Rapidamente em Âmbar (2 piscadas a cada segundo)		Erro no carregamento, por exemplo: <ul style="list-style-type: none"> A temperatura está muito baixa ou muito alta. O carregamento não foi concluído após um longo período (normalmente oito horas).
Piscando Rapidamente em Vermelho (2 piscadas a cada segundo)		Erro no carregamento, mas a bateria está no final de sua vida útil, por exemplo: <ul style="list-style-type: none"> A temperatura está muito baixa ou muito alta. O carregamento não foi concluído após um longo período (normalmente oito horas).

Carregue as baterias em temperaturas de 0 °C a 40 °C (32 °F a 104 °F). O dispositivo ou o berço sempre carregam a bateria de modo seguro e inteligente. Em temperaturas elevadas (por exemplo, aproximadamente +37 °C (+98 °F)) o dispositivo ou o berço podem habilitar e desabilitar alternadamente o carregamento por períodos pequenos de tempo para manter a bateria a uma temperatura aceitável. O dispositivo e o berço indicam quando o carregamento foi desativado devido a temperaturas anormais através do seu LED.

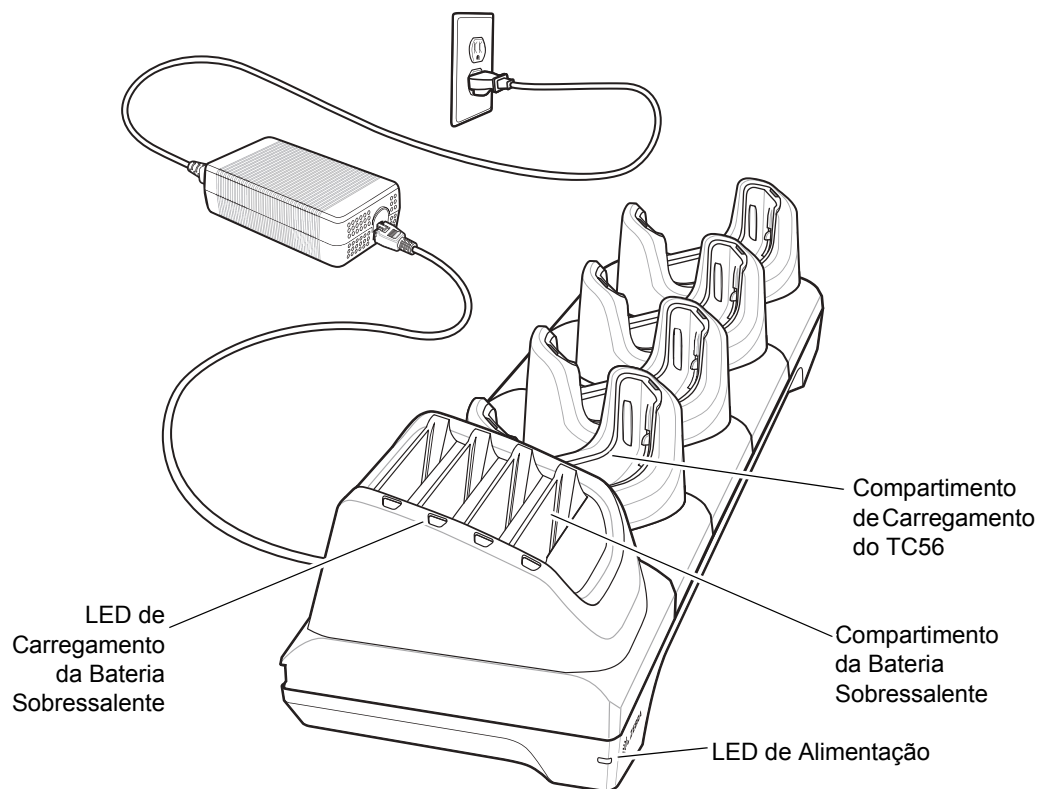
Berço de Carregamento USB com 1 Compartimento



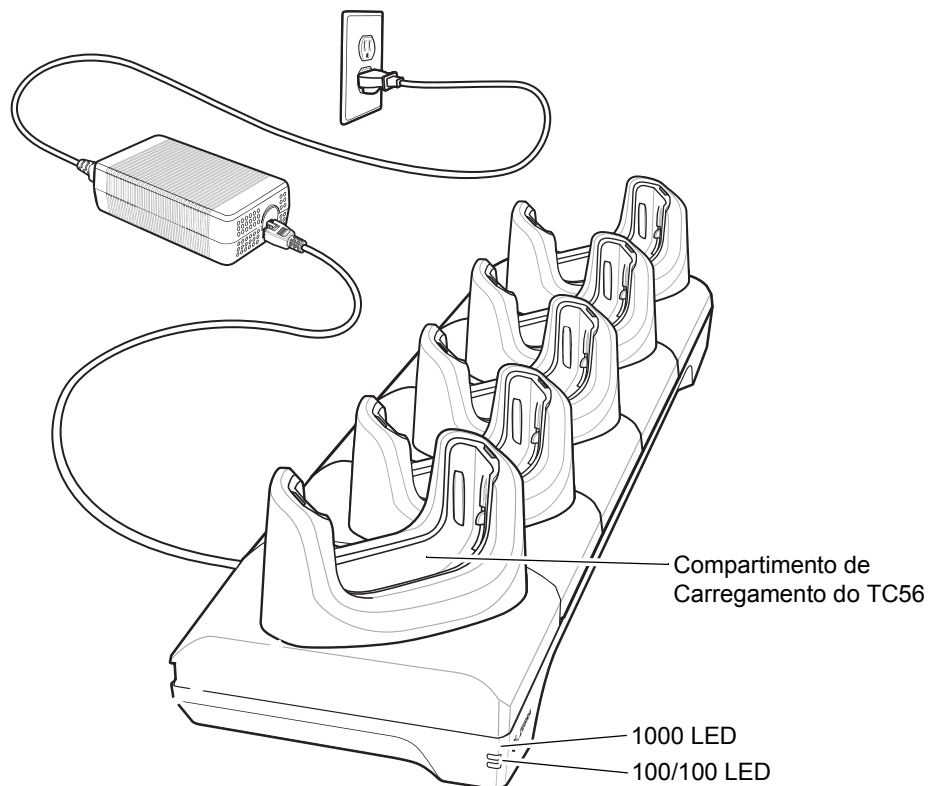
Berço com Cinco Compartimentos Somente para Carregamento



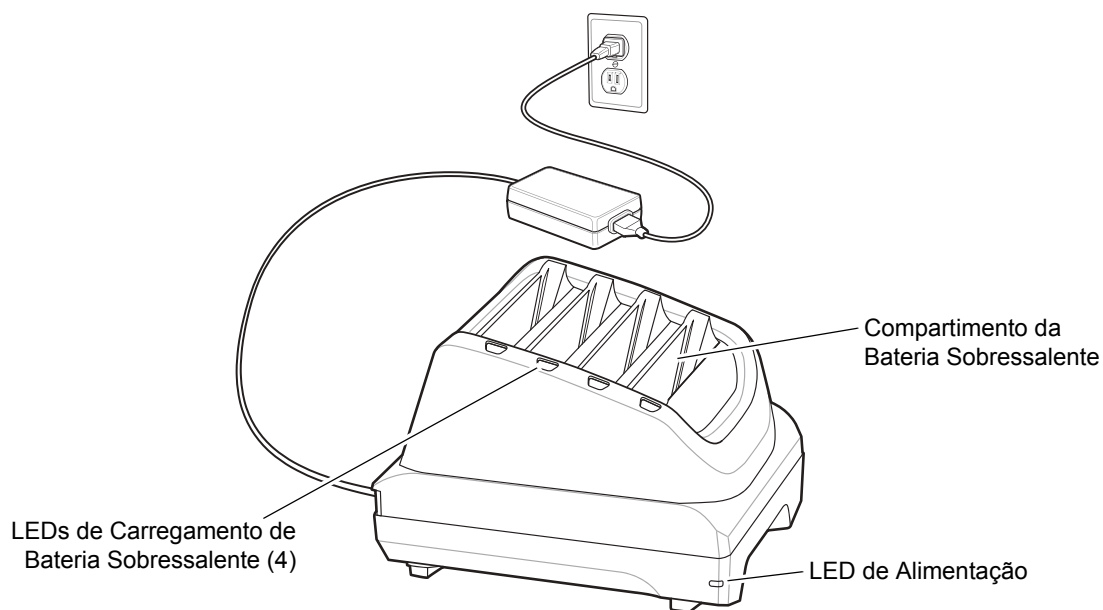
Berço com Quatro Compartimentos Somente para Carregamento com Carregador de Bateria



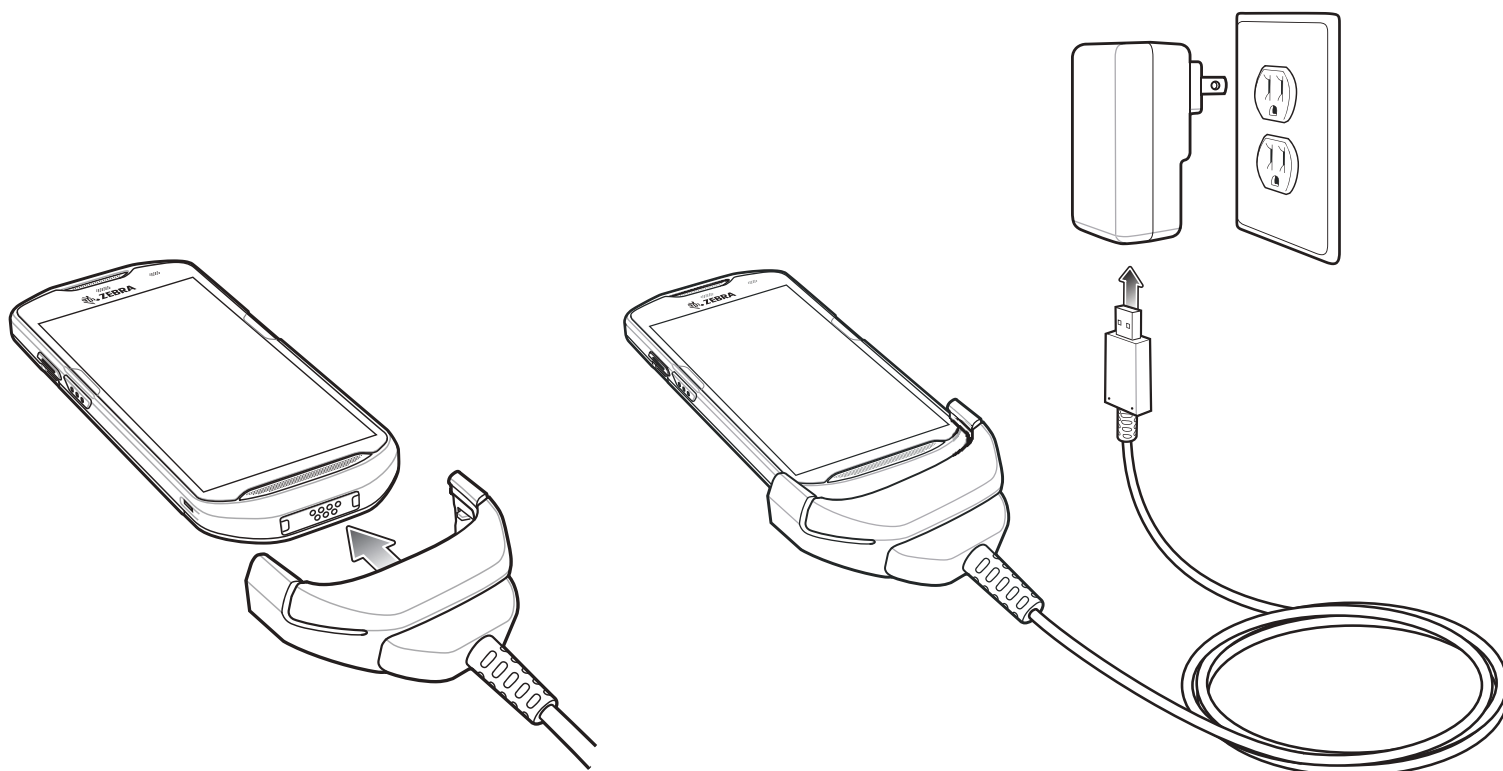
Berço Ethernet com Cinco Compartimentos



Carregador de Bateria com Quatro Compartimentos



Cabo USB/de Carregamento Robusto



Leitura

Para ler códigos de barras, é necessário um aplicativo habilitado para leitura. O TC56 contém o aplicativo DataWedge que permite ao usuário ativar o capturador de imagens, decodificar os dados do código de barras e exibir o conteúdo do código de barras.

1. Verifique se um aplicativo está aberto no TC56 e um campo de texto está em foco (cursor de texto no campo de texto).
2. Aponte para a janela Sair na parte superior do TC56 em um código de barras.

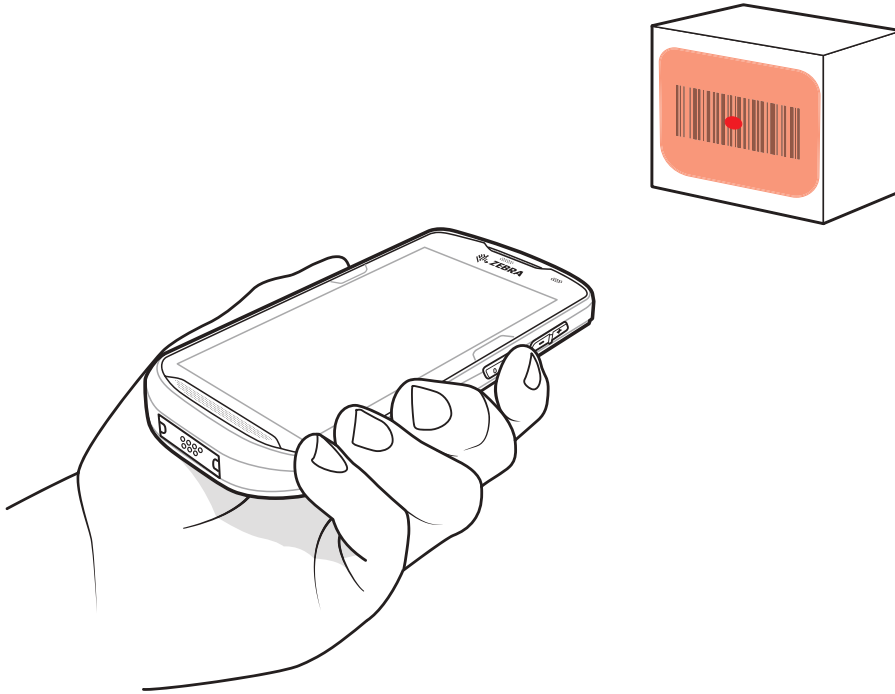


Figura 1 Leitura do Capturador de Imagens

3. Mantenha pressionado o botão de leitura.

O padrão de mira a laser vermelho é ativado para ajudar no posicionamento.

✓ **NOTA** Quando o TC56 está no modo Lista de seleção, o capturador de imagens não decodifica o código de barras até que o ponto reticulado ou de mira toque o código de barras.

4. Certifique-se de que o código de barras esteja dentro da área formada pelos colchetes do padrão de mira. O ponto de mira é usado para aumentar a visibilidade em condições de luminosidade excessiva.

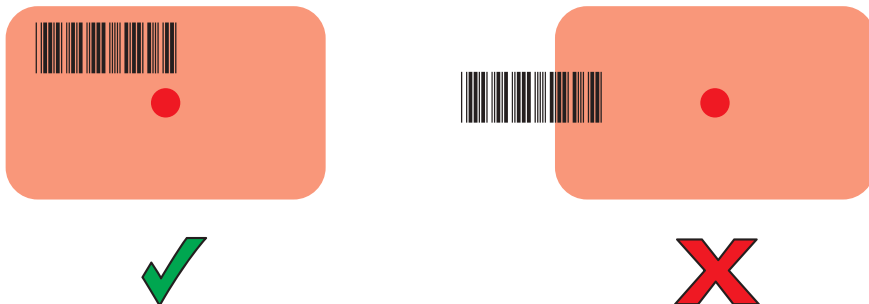


Figura 1-1 Padrão de Mira

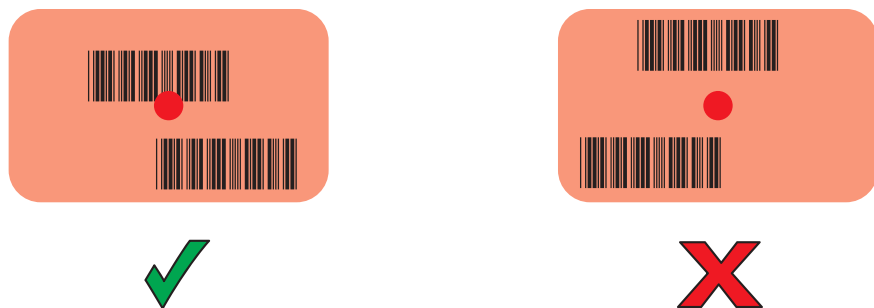


Figura 1-2 *Modo de Lista de Seleção com Vários Códigos de Barras no Padrão de Mira*

5. O LED de Captura de Dados acende uma luz verde e um bipe é emitido, por padrão, para indicar que o código de barras foi decodificado com sucesso.
6. Solte o botão de leitura.



NOTA A decodificação do capturador de imagens normalmente é instantânea. O TC56 repete as etapas necessárias para tirar uma foto (imagem) digital de determinado código de barras de má qualidade ou de difícil leitura desde que o botão de leitura permaneça pressionado.

7. O conteúdo código de barras é exibido no campo de texto.



Zebra Technologies Corporation

3 Overlook Point

Lincolnshire, Illinois 60069 EUA

zebra.com

Zebra e a cabeça estilizada da Zebra são marcas comerciais da ZIH Corp., registradas em várias jurisdições por todo o mundo. Todas as demais marcas registradas são de propriedade de seus respectivos proprietários.

© 2017 Symbol Technologies LLC, uma subsidiária da Zebra Technologies Corporation. Todos os Direitos Reservados.

